

Performance Data

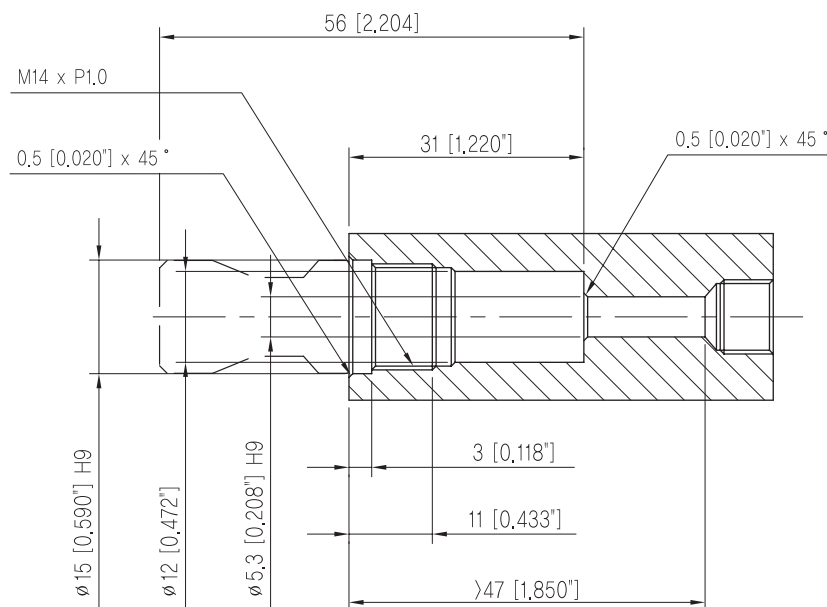
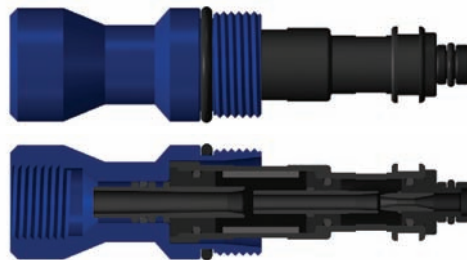
Model	MAX. Vacuum (-kPa)	Feed pressure (MPa)	Vacuum flow, NI/min, at different vacuum level -kPa (-mmHg)									
			0 (0)	10 (75)	20 (150)	30 (225)	40 (300)	50 (375)	60 (450)	70 (525)	80 (600)	90 (675)
VC202 VC202P	50	0,17	35	25,4	12,8	8,3	4					
	65	0,22	38,8	29,5	17	11,5	8	5,2	1,4			
	90	0,314	41,3	36,9	26	15,8	11	8,9	6,6	3,9	2	
	85	0,4	40	36,5	31	23	14,1	7,6	6,4	3,9	1,3	

Model	Feed pressure (MPa)	Air consumption (NI/min)	Time, s/l, to evacuate a volume to different vacuum level -kPa(-mmHg)									
			10 (75)	20 (150)	30 (225)	40 (300)	50 (375)	60 (450)	70 (525)	80 (600)	90 (675)	
VC202 VC202P	0,17	17	0,26	0,59	1,29	2,56						
	0,22	20	0,18	0,48	0,95	1,55	2	2,5				
	0,314	26	0,15	0,37	0,61	1,5	1,5	2	3,8	6,2		
	0,4	32	0,14	0,39	0,59	0,9	1,2	1,8	3,2	6,9		

Dimensional Information

▼ Two stage nozzle with holding plug

VC202P



Measure unit : mm[in]

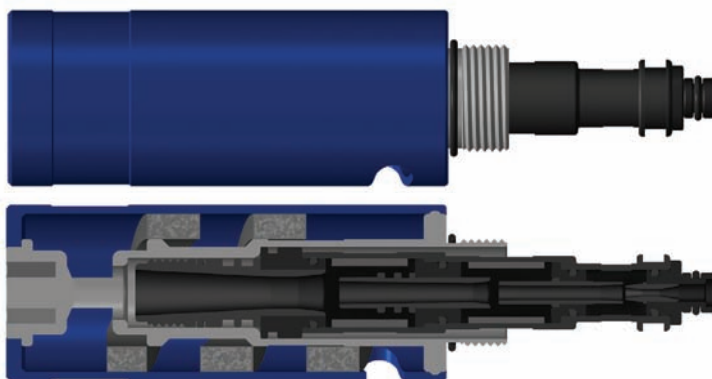
Performance Data

Model	MAX. Vacuum (-kPa)	Feed pressure (MPa)	Vacuum flow, NI/min, at different vacuum level -kPa (-mmHg)									
			0 (0)	10 (75)	20 (150)	30 (225)	40 (300)	50 (375)	60 (450)	70 (525)	80 (600)	90 (675)
VC203 VC203S	50	0,17	5,6	25,4	12,8	8,3	4					
	65	0,22	67,2	29,5	17	11,5	8	5,2	1,4			
	90	0,314	85,6	36,9	26	15,8	11	8,9	6,6	3,9	2	
	85	0,4	85,8	42,7	31	23	14,1	7,6	6,4	3,9	1,3	

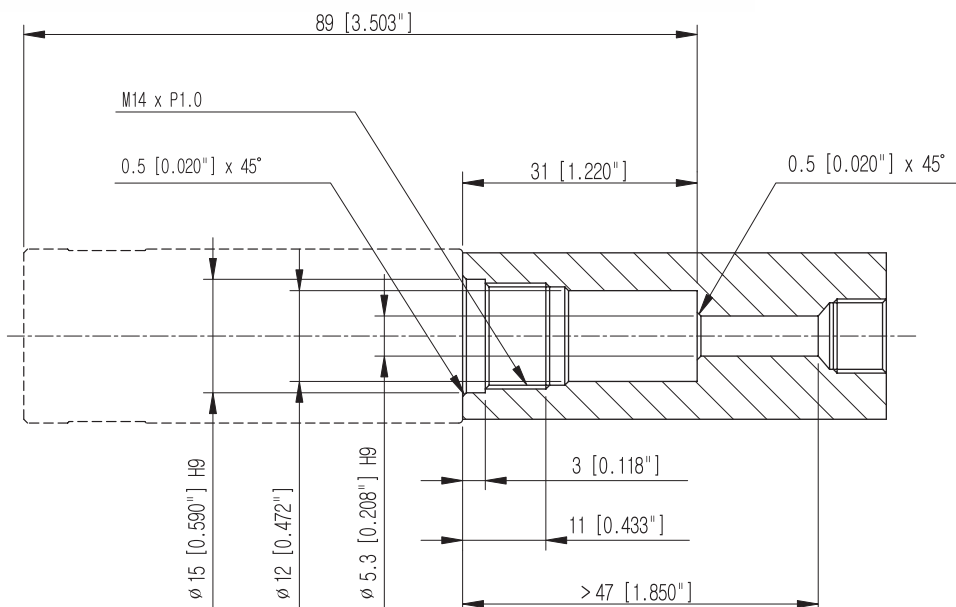
Model	Feed pressure (MPa)	Air consumption (NI/min)	Time, s/l, to evacuate a volume to different vacuum level -kPa(-mmHg)									
			10 (75)	20 (150)	30 (225)	40 (300)	50 (375)	60 (450)	70 (525)	80 (600)	90 (675)	
VC203 VC203S	0,17	17	0,12	0,49	1,2	2,4						
	0,22	20	0,08	0,38	0,8	1,47	1,9	2,4				
	0,314	26	0,06	0,28	0,52	1,4	1,4	2	3,2	6		
	0,4	32	0,075	0,26	0,49	0,8	1	1,8	3	6,8		

Dimensional Information

▼ Three stage nozzle with M14 twofold silencer



VC203S



Measure unit : mm[in]

Performance Data

Model	MAX. Vacuum (-kPa)	Feed pressure (MPa)	Vacuum flow, NI/min, at different vacuum level -kPa (-mmHg)									
			0 (0)	10 (75)	20 (150)	30 (225)	40 (300)	50 (375)	60 (450)	70 (525)	80 (600)	90 (675)
VC203 VC203 DS	50	0,17	56	25,4	12,8	8,3	4					
	65	0,22	67,2	29,5	17	11,5	8	5,2	1,4			
	90	0,314	85,6	36,9	26	15,8	11	8,9	6,6	3,9	2	
	85	0,4	85,8	42,7	31	23	14,1	7,6	6,4	3,9	1,3	

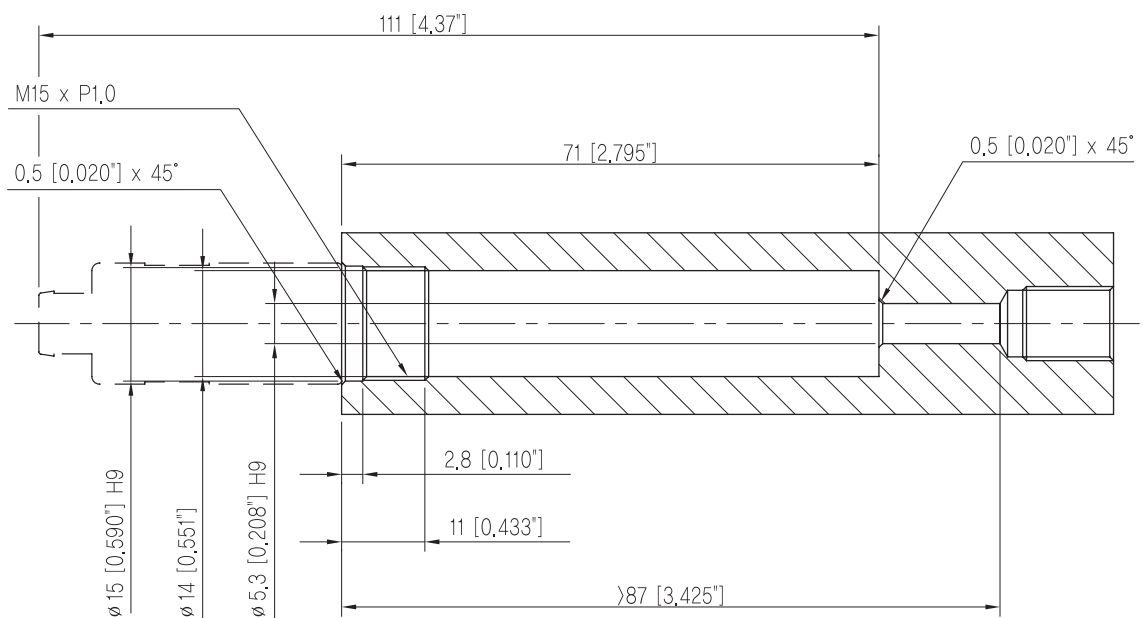
Model	Feed pressure (MPa)	Air consumption (NI/min)	Time, s/l, to evacuate a volume to different vacuum level -kPa(-mmHg)									
			10 (75)	20 (150)	30 (225)	40 (300)	50 (375)	60 (450)	70 (525)	80 (600)	90 (675)	
VC203 VC203 DS	0,17	17	0,12	0,49	1,2	2,4						
	0,22	20	0,08	0,38	0,8	1,47	1,9	2,4				
	0,314	26	0,06	0,28	0,52	1,4	1,4	2	3,2	6		
	0,4	32	0,075	0,26	0,49	0,8	1	1,8	3	6,8		

Dimensional Information

▼ Three stage nozzle with M15 Direct silencer



VC203 DS



Measure unit : mm[in]

Performance Data

Model	MAX. Vacuum (-kPa)	Feed pressure (MPa)	Vacuum flow, NI/min, at different vacuum level -kPa (-mmHg)									
			0 (0)	10 (75)	20 (150)	30 (225)	40 (300)	50 (375)	60 (450)	70 (525)	80 (600)	90 (675)
VC203 VC203 LS	50	0,17	56	25,4	12,8	8,3	4					
	65	0,22	67,2	29,5	17	11,5	8	5,2	1,4			
	90	0,314	85,6	36,9	26	15,8	11	8,9	6,6	3,9	2	
	85	0,4	85,8	42,7	31	23	14,1	7,6	6,4	3,9	1,3	

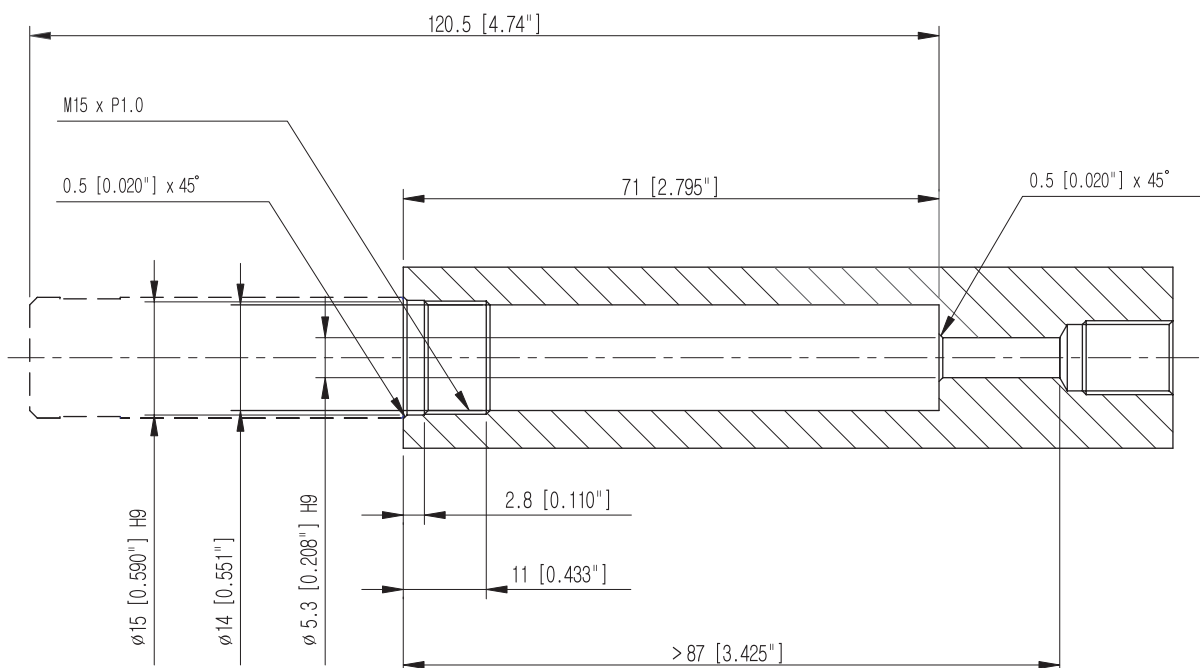
Model	Feed pressure (MPa)	Air consumption (NI/min)	s/l, to evacuate a volume to different vacuum level -kPa(-mmHg)									
			10 (75)	20 (150)	30 (225)	40 (300)	50 (375)	60 (450)	70 (525)	80 (600)	90 (675)	
VC203 VC203 LS	0,17	17	0,12	0,49	1,2	2,4						
	0,22	20	0,08	0,38	0,8	1,47	1,9	2,4				
	0,314	26	0,06	0,28	0,52	1,4	1,4	2	3,2	6		
	0,4	32	0,075	0,26	0,49	0,8	1	1,8	3	6,8		

Dimensional Information

▼ Three stage nozzle with M15 twofold silencer



VC203 LS



Measure unit : mm[in]